

SkyLine Chills
SKYLINE CHILL-S SCHOCKKUEHLER
150KG 20 GN 2/1 - FUER
ZENTRAALKUEHLUNG**Technisches Datenblatt**ARTIKEL # _____
MODELL # _____

NAME # _____

SIS # _____

AIA # _____

**727823 (EBCA22LRE)**Skyline Chill-S blast chiller
150kg, 20 GN 2/1 oder
600x400mm mit touch
screen Bedienung für
Zentralkälteanschluss**Hauptmerkmale**

- Hochauflösende Druckempfindliche-Touchscreen-Oberfläche (übersetzt in 30 Sprachen) - Bedienerfreundliches Paneel auch für Personen mit Rot/Grün Sehschwäche vorkonfiguriert.
- Strahlkühlzyklus: 150 kg von +90°C bis +3°C in weniger als 90 Minuten.
- [NOT TRANSLATED]
- Lite-Hot-Zyklus (+40°C bis -18°C): ideal für sensible Produkte.
- Turbokühlen: Der Schockkühler ist im Dauerbetrieb bei der gewünschten Temperatur; ideal für Dauerproduktion.
- Automatikbetrieb mit 10 Lebensmittelfamilien (Fleisch, Geflügel, Fisch, Saucen und Suppen, Gemüse, Pasta/Reis, Brot, herzhaft und süße Bäckerei, Dessert, Getränke-Schnellkühlung) mit über 100 verschiedenen vorinstallierten Varianten. Durch die automatische Sensorphase optimiert die Schnellkühlung den Kühlprozess je nach Größe, Menge und Art der Lebensmittel, um das gewählte Ergebnis zu erreichen. Echtzeit-Übersicht der Kühlparameter. Möglichkeit zur Personalisierung und Speicherung von bis zu 70 Varianten pro Produktfamilie.
- Cycles+:
 - Cruise Cycle (Patented EP1716769B1 and related family) stellt automatisch die Parameter für die schnellste und beste Kühlung ein (funktioniert mit Sonde)
 - Kontrolliertes Auftauen
 - Sous-vide Kühlung
- Programmmodus: Maximal 1000 Programme können im Speicher der Schnellkühlung gespeichert werden, um jederzeit den exakt gleichen hohen Standard wiederherzustellen. Die Programme können in 16 verschiedene Kategorien eingeteilt werden, um das Menü besser zu organisieren. 16-stufige Kühlprogramme sind ebenfalls verfügbar.
- MultiTimer-Funktion zur gleichzeitigen Verwaltung von bis zu 20 verschiedenen Kühlzyklen, wodurch die Flexibilität erhöht und hervorragende Ergebnisse erzielt werden. Kann bis zu 200 MultiTimer-Programme speichern.
- 3-Punkt-Multisensor-Kerntemperaturfühler für maximale Präzision und Lebensmittelsicherheit.
- 6-Punkt-Multisensor-Kerntemperaturfühler für maximale Präzision und Lebensmittelsicherheit (optionales Zubehör).
- Bilder hochladen für die vollständige Anpassung der Programme.
- Restzeitschätzung für sondengesteuerte Zyklen auf Basis von Techniken der künstlichen Intelligenz (ARTE 2.0) zur einfacheren Planung der Aktivitäten.
- Anpassbare Vorkühlfunktion.
- Automatisches und manuelles Abtauen und Trocknen.
- Make-it-Mine Funktion, um eine vollständige Personalisierung oder Sperrung der Benutzeroberfläche

Genehmigung: _____

zu ermöglichen.

- Mit SkyHub kann der Benutzer die Favoritenfunktionen auf der Homepage gruppieren und sofort darauf zugreifen.
- MyPlanner fungiert als eine Agenda, in der der Benutzer die tägliche Arbeit planen und personalisierte Benachrichtigungen für jede Aufgabe erhalten kann.
- USB-Anschluss zum Herunterladen von HACCP-Daten, gemeinsame Nutzung von Programmen und Konfigurationen.
- Konnektivität, die für den Echtzeitzugriff auf angeschlossene Geräte über Fern- und HACCP-Überwachung vorbereitet ist (optionales Zubehör erforderlich).
- Schulungen und Anleitungen zu unterstützenden Materialien, die durch Scannen des QR-Codes mit jedem mobilen Gerät leicht zugänglich sind.
- Automatische Verbrauchsvisualisierung am Ende des Zyklus.
- Leistungsgarantie bei Umgebungstemperaturen von +43°C (Klimaklasse 5).
- [NOT TRANSLATED]
- OptiFlow-Luftverteilungssystem zur Erzielung einer maximalen Leistung bei der gleichmäßigen Kühlung/Heizung und Temperaturregelung dank eines speziellen Designs der Kammer.

Konstruktion

- Fernkältemaschine (optionales Zubehör).
- Umweltfreundlich: R452a als Kältemittelgas.
- Magnetventil zur automatischen Steuerung des Gasdrucks im thermodynamischen Kreislauf.
- Haupt-Bauelemente aus Edelstahl 304 AISI.
- Verdampfer mit Antikorrosionsschutz.
- Motoren und Lüfter mit IP23 Wasserschutzgrad.
- Nahtlos verschweißter, hygienischer Innenraum mit allen abgerundeten Ecken für eine einfache Reinigung.
- Abnehmbare Tür-Magnetdichtung in hygienischem Design.
- Lüfter auf schenkbarer Scharnierblende für Zugang zum Reinigen des Verdampfers.
- Automatische Türrahmenheizung.

Nachhaltigkeit

- [NOT TRANSLATED]
- Mit SkyDuo sind der Ofen und der Schockfroster miteinander verbunden und kommunizieren, um den Benutzer durch den Cook&Chill-Prozess zu führen und so Zeit und Effizienz zu optimieren (SkyDuo Kit als optionales Zubehör erhältlich).
- Personenorientiertes Design mit 4-Sterne-Zertifizierung für Ergonomie und Benutzerfreundlichkeit.



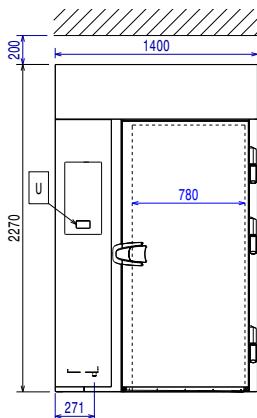
Serienmäßiges Zubehör

- 1 St. Drei Punkte Kern-temperaturfühler für Schockkühler/Froster PNC 880582

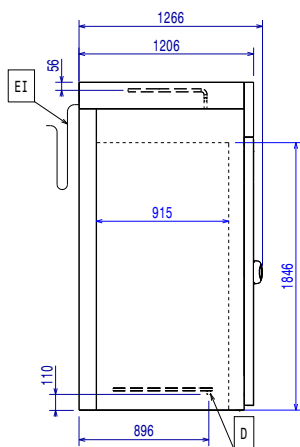
Optionales Zubehör

- | | |
|--|---|
| <ul style="list-style-type: none"> • Bäckerei/Patisserie Rilsan Gitterrost für Schockfroster, Längseinschub (600x400mm) Nicht für Öfen PNC 880294 <input type="checkbox"/> • 6-Punkt Kern-temperatur-Fühler Schockkühler/Froster PNC 880566 <input type="checkbox"/> • Set drei Stk. Kern-temperaturfühler mit einem Messpunkt für Schockkühler/Froster PNC 880567 <input type="checkbox"/> • Drei Punkte Kern-temperaturfühler für Schockkühler/Froster PNC 880582 <input type="checkbox"/> • Air Remote Kühlaggregat für 20 2/1 150 Kg Schockfroster/Gefrierschrank - R452a PNC 881269 <input type="checkbox"/> • - NOT TRANSLATED - PNC 881270 <input type="checkbox"/> • Hordengestell GN 2/1 PNC 881449 <input type="checkbox"/> • Ein Paar Edelstahlroste, GN 1/1 PNC 922017 <input type="checkbox"/> • Hähnchenrost (8 pro Rost - jeweils 1,2kg), GN 1/1 PNC 922036 <input type="checkbox"/> • Edelstahlrost GN 1/1 PNC 922062 <input type="checkbox"/> • Edelstahlrost GN 2/1 PNC 922076 <input type="checkbox"/> • Ein Paar Edelstahlroste GN 2/1 PNC 922175 <input type="checkbox"/> • Backblech für 5 Baguettes in gelocht Aluminium mit Silikonbeschichtung, 400x600x38mm PNC 922189 <input type="checkbox"/> • Backblech mit 4 Ecken gelocht Aluminium, 400x600x20mm PNC 922190 <input type="checkbox"/> • Backblech mit 4 Ecken in Aluminium, 400x600x20mm PNC 922191 <input type="checkbox"/> • Ein Paar Ofenkörbe zum Frittieren im Ofen PNC 922239 <input type="checkbox"/> • Edelstahlrost Bäckerei/Patisserie 400x600mm PNC 922264 <input type="checkbox"/> • Hähnchenrost (8 pro Rost - jeweils 1,2kg), GN 1/1 PNC 922266 <input type="checkbox"/> • Set Universal Spießgestell und 4 lange Spiesse nur für Längseinschub Öfen (nicht für Multislim, nicht für Quereinschub) PNC 922324 <input type="checkbox"/> • Set universal Spiessgestell und 6 kurze Spiesse für Längseinschub und Quereinschub Ofen (nicht für Multislim) PNC 922325 <input type="checkbox"/> • Universal Spiessgestell PNC 922326 <input type="checkbox"/> • 6 kurze Spiesse Edelstahl (nicht für Multislim) PNC 922328 <input type="checkbox"/> • Mehrzweckhaken PNC 922348 <input type="checkbox"/> • Hähnchenrost (8 pro Rost - jeweils 1,8kg), GN 1/1 PNC 922362 <input type="checkbox"/> • Thermohaube für 20 GN 2/1 Ofen und Schockkühler/Froster PNC 922367 <input type="checkbox"/> • Trockenblech, GN 1/1, H=20mm PNC 922651 <input type="checkbox"/> • Flaches Trockenblech, GN 1/1 PNC 922652 <input type="checkbox"/> • Hordengestellwagen, 15 GN 2/1, 84mm Einschubabstand PNC 922686 <input type="checkbox"/> • Spieß für Lamm oder Spanferkel bis 30kg für 20 GN2/1 Öfen PNC 922711 <input type="checkbox"/> • Halterung für Kern-temperaturfühler bei Verwendung von Flüssigkeiten PNC 922714 <input type="checkbox"/> | <ul style="list-style-type: none"> • Wagen mit Hordengestell 20 GN 2/1 SkyLine, 63mm Abstand PNC 922757 <input type="checkbox"/> • Wagen mit Hordengestell, 16 GN 2/1, 80mm Abstand PNC 922758 <input type="checkbox"/> • Bankettwagen mit Gestell für 92 Teller für 20 GN 2/1 Skyline und Schockkühler/-Froster, 85mm Abstand PNC 922760 <input type="checkbox"/> • Bäckerei-/Konditoreiwagen mit Gestell für 400x600mm Roste für 20 GN 2/1 Backofen und Schockkühler/-Froster, 80mm Teilung (16 Einschub) PNC 922762 <input type="checkbox"/> • Bankettwagen mit Gestellhalterung 116 Platten für 20 GN 2/1 Ofen und Schockkühler/-Froster, 66mm Abstand PNC 922764 <input type="checkbox"/> • Antihaft Universalpfanne GN 1/1, H=20mm PNC 925000 <input type="checkbox"/> • Antihaftbehälter, GN 1/ 1, H=40mm PNC 925001 <input type="checkbox"/> • Antihaft Universalpfanne GN 1/1, H=60mm PNC 925002 <input type="checkbox"/> • Grillplatte 2-seitig, eine Seite glatt und eine Seite gerippt, GN 1/1 PNC 925003 <input type="checkbox"/> • Aluminium-grill, GN 1/1 PNC 925004 <input type="checkbox"/> • Pfanne für 8 Eier, Pfannkuchen, Hamburger, 1/1 PNC 925005 <input type="checkbox"/> • Flaches Backblech mit 2 Ecken , GN 1/1 PNC 925006 <input type="checkbox"/> • Backblech für 4 baguettes, GN 1/1 PNC 925007 <input type="checkbox"/> • Rost für 28 Ofenkartoffel, GN 1/1 PNC 925008 <input type="checkbox"/> • Set 6 Antihaftbehälter, GN 1/1, H=20mm PNC 925012 <input type="checkbox"/> • Set 6 Antihaft Universalpfanne GN 1/1, H=40mm PNC 925013 <input type="checkbox"/> • Set 6 Antihaftbehälter, GN 1/1, H=60mm PNC 925014 <input type="checkbox"/> |
|--|---|

Front

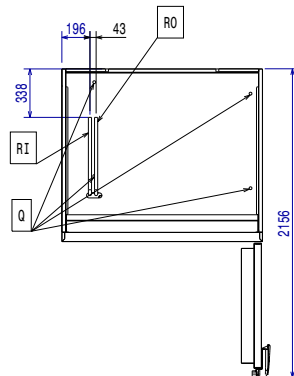


Seite



EI = Elektroanschluss
 RO = Zentralkälteanlage-Anschluss

oben



Elektrisch

Netzspannung:	727823 (EBCA22LRE)	380-415 V/3N ph/50/60 Hz
Anschlusswert:		6.4 kW
Leistung Abtauheizung		
Circuit breaker required		

Wasser

Wasserablaufdimension:	
Druck min. bar:	0

Installation

Clearance: 5 cm on sides and back.
 Please see and follow detailed installation instructions provided with the unit

Kapazität:

Max. Chargenleistung:	150 kg
Blechtyp:	600x400;GN 2/1

Schlüsselinformation

Türanschlag:	rechts
Außenabmessungen, Länge:	1400 mm
Außenabmessungen, Tiefe:	1266 mm
Außenabmessungen, Höhe:	2270 mm
Nettogewicht:	180 kg
Versandgewicht:	441 kg
Versandvolumen:	4.84 m ³

Kühldaten:

Remote refrigeration unit required.

[NOT TRANSLATED]

Vorgeschlagene Kühlleistung	9270 W
Bedingungen für Verdampfer Temperatur	-20 °C
Bedingungen für Kondensator Temperatur	40 °C
Bedingungen für Außentemperatur / Umgebungstemperatur	30 °C
Anschlusspunkt Kühlmittel (Zentralkühlung) Rücklauf	12 mm
Anschlusspunkt Kühlmittel (Zentralkühlung) Vorlauf	22 mm

Note: refrigeration power calculated at a distance of 20 linear mt.

Zertifizierungen ISO

ISO Standards:	ISO 9001; ISO 14001; ISO 45001; ISO 50001
-----------------------	---

Nachhaltigkeit

Art des Kältemittels:	R452A
GWP Index	2141
Wasserverbrauch:	0 lt/hr